



Profilé P4

Le P4 peut être utilisé en toute sécurité pour les vignes basses et intermédiaires, jusqu'à 1,60 m hors sol. Dans sa version standard, il est doté de crochets taillés en « S » et est disponible optionnellement en version piquet Combi.

Modèles spécifiques disponibles sur demande.

Nos piquets sont disponibles, au choix, dans les versions suivantes: galvanisés à l'unité, galvanisés en continu (Z350) et en acier résistant aux intempéries.

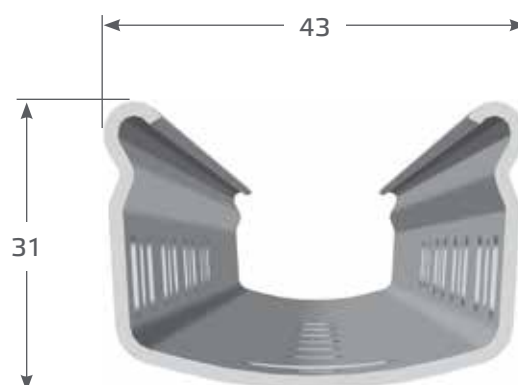


Tableau de configuration P4

Linguets	Longueur des piquets [cm]		
	140-160	180-190	200-220
	Nombre de paires de linguets		
Linguet court taillé en « S » 10 mm	1	1	1
Linguet long taillé en « S » 10 mm	4	5	6
Linguet Combi 14 mm	4	5	6
Linguet court taillé en « S » 10 mm	1	2	3
Linguet en « S » 8 mm	1	1	1
Double Linguet 8 mm	1	1	1
Nombre total de paires de linguets	8	10	12

Enfoncement recommandé
30%-35% de la longueur du piquet

Pour les piquets intermédiaires, veiller à toujours orienter l'ouverture du profilé face à la pente.



Profilé P4

Systeme à 3 languets: le bon languet pour chaque zone!



Zone des fils fixes
supérieure



Languet court
taillé en « S »



Zone des fils
relèveurs



Languet long
taillé en « S »



Languet Combi



Zone des fils fixes
inférieure



Languet court
taillé en « S »



Languet en « S »



Double languet

