



Profilé P5L

Le P5L conserve lui aussi ce profil à toute épreuve. Sa longueur latérale de 43 mm lui permet de garantir la stabilité pour les vignes hautes et fortes charges, jusqu'à 2,10 m hors sol.

Dans sa version standard, il est pourvu de languets taillés en « S », de conception brevetée, et positionnés tous les 10 cm. Il peut être également utilisé en combinaison avec le nouveau languet en « R » et est également disponible dans la version piquet Combi.

Modèles spécifiques disponibles sur demande.

Nos piquets sont disponibles, au choix, dans les versions suivantes: galvanisés à l'unité, galvanisés en continu (Z350) et en acier résistant aux intempéries.

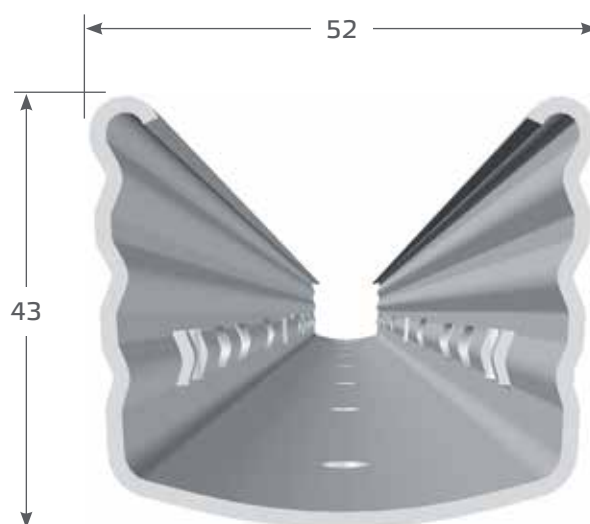


Tableau de configuration P5L

Linguets	Longueur des piquets [cm]	
	250-270	280-300
	Nombre de paires de languets	
Linguet court taillé en « S » 10 mm	1	1
Linguet long taillé en « S » 10 mm	7	7
Linguet en « R » 10 mm	7	7
Linguet Combi 14 mm	7	7
Linguet court taillé en « S » 10 mm	4	4
Linguet en « S » 8 mm	1	3
Double languet 8 mm	1	1
Nombre total de paires de languets	14	16

Enfoncement recommandé
30%-35% de la longueur du piquet

Pour les piquets intermédiaires, veiller à toujours orienter l'ouverture du profilé face à la pente.



Profilé P5L

Systeme à 3 languets: le bon languet pour chaque zone!



Zone des fils fixes
supérieure



Languet court
taillé en « S »



Zone des fils
releveurs



Languet long
taillé en « S »



Languet en « R »



Languet Combi



Zone des fils fixes
inférieure



Double crochet

Languet en « S »
Languet court
taillé en « S »

