



Profilé P5M

Renforcée au niveau de sa longueur latérale (37 mm), la forme du piquet P5 est une solution optimale pour les vignes hautes, jusqu'à 1,95 m hors sol.

Dans sa version standard, le P5M est doté de languets taillés en « S ». Ces derniers forment des œillets grands et stables pour le passage des fils et sont adaptés à tous types de machines. Il peut être également utilisé en combinaison avec le nouveau languet en « R » et est également disponible dans la version piquet Combi.

Modèles spécifiques disponibles sur demande.

Nos piquets sont disponibles, au choix, dans les versions suivantes: galvanisés à l'unité, galvanisés en continu (Z350) et en acier résistant aux intempéries.

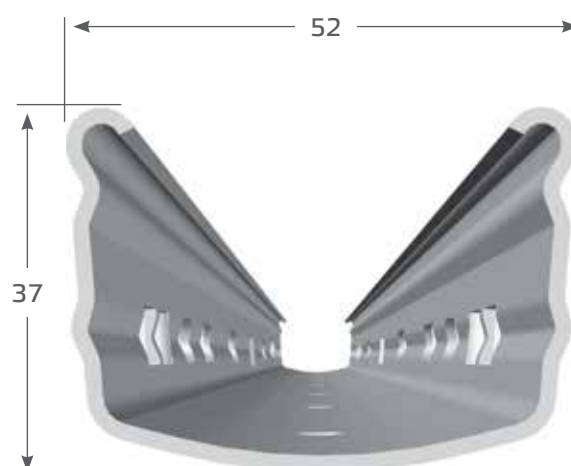


Tableau de configuration P5M

Linguets	Longueur des piquets [cm]	
	230-270	280
	Nombre de paires de languets	
Linguet court taillé en « S » 10 mm	1	1
Linguet long taillé en « S » 10 mm	7	7
Linguet en « R » 10 mm	7	7
Linguet Combi 14 mm	7	7
Linguet court taillé en « S » 10 mm	4	4
Linguet en « S » 8 mm	1	3
Double languet 8 mm	1	1
Nombre total de paires de languets	14	16

Enfoncement recommandé
30%-35% de la longueur du piquet

Pour les piquets intermédiaires, veiller à toujours orienter l'ouverture du profilé face à la pente.



Profilé P5M

Systeme à 3 languets: le bon languet pour chaque zone!



Zone des fils fixes
supérieure



Languet court
taillé en « S »



Zone des fils
releveurs



Languet long
taillé en « S »



Languet en « R »



Languet Combi



Zone des fils fixes
inférieure



Double languet

Languet court
taillé en « S »

