



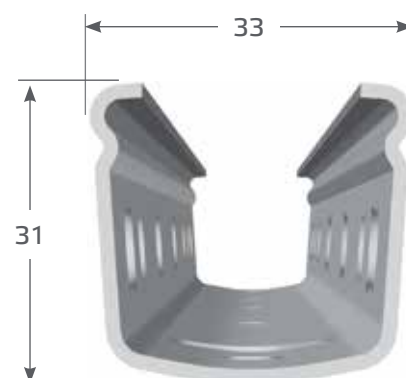
## Profilé P3

La solution optimale, pour les vignes basses jusqu'à 1,20 m de hauteur hors sol. Le profilé du P3 a été conçu spécialement pour ces hauteurs de vignes et constitue ainsi un bon piquet pour ce type de vignoble.

Modèles spécifiques disponibles sur demande.

**Nos piquets sont disponibles dans les versions suivantes :**

- Galvanisé à l'unité (Immersion)
- Bande pré-galvanisé (Z275)
- Zinc-Aluminium-Magnésium (ZM310)
- Acier résistant aux intempéries



### Tableau de configuration P3

Linguets	Longueur des piquets [cm]	
	140-160	180
	Nombre de paires de Linguets	
Linguet court taillé en « S » 10 mm	1	1
Linguet long taillé en « S » 10 mm	4	5
Linguet court taillé en « S » 10 mm	1	2
Linguet en « S » 8 mm	1	1
Double Linguet 8 mm	1	1
<b>Nombre total de paires de linguets</b>	<b>8</b>	<b>10</b>

Enfoncement recommandé
30%-35% de la longueur du piquet

**Pour les piquets intermédiaires, veiller à toujours orienter l'ouverture du profilé face à la pente.**



# Profilé P3

**Système à 3 linguets: le bon linguet pour chaque zone!**



**Zone des fils fixes  
supérieure**



Linguet court  
taillé en « S »



**Zone des fils  
releveurs**



Linguet long  
taillé en « S »



**Zone des fils fixes  
inférieure**



Linguet court  
taillé en « S »



Double linguet



**Profil Alsace S.A.S.**  
Zone Industrielle Kiesweg  
F-67630 Niederlauterbach

Tel.: +33 (0) 3 88 94 68 88  
Fax: +33 (0) 3 88 94 68 85  
E-Mail: [info@profilalsace.com](mailto:info@profilalsace.com)  
[www.profilalsace.com](http://www.profilalsace.com)



Website



Youtube