



Profil Alsace

Prodotti per la viticoltura e la frutticoltura

L'innovazione prende forma - venite a scoprire le particolari tecniche di ancoraggio con ganci



L'azienda

L'associazione di imprese Profil Alsace/ Dr. Reisacher con sede in Alsazia da oltre 30 anni modella profili per pali di alta qualità per la viticoltura e la frutticoltura.

Nelle vesti di produttori leader in Europa, forniamo ai nostri clienti, distribuiti in oltre 26 paesi, non soltanto un'assistenza competente completa, ma insieme riusciamo a trovare la soluzione ottimale che fa per voi nell'ambito della viticoltura e della frutticoltura. In stretta collaborazione con i viticoltori provenienti da regioni molto diverse tra loro, abbiamo sviluppato degli appropriati sistemi con telaio dotato di fili in grado di soddisfare ogni tipo di esigenza.

Per garantire una protezione duratura, i pali vengono zincati singolarmente in ultramoderni impianti di zincatura. Investimenti mirati, impianti di produzione innovativi ed un costante sviluppo tecnico garantiranno anche in futuro un elevato standard di qualità, oltre alla durata dei nostri prodotti.



Profil Alsace



Indice

Modelli di ganci

Ganci ad R	pagina 4
Ganci lunghi ad S modellati	pagina 5
Ganci Combi	pagina 5
Ganci corti ad S modellati	pagina 5
Ganci ad S	pagina 5
Gancio doppio	pagina 5

Pali interfilari

Profilo P3	pagina 6
Profilo P4	pagina 8
Profilo P5	pagina 10
Profilo P5M	pagina 12
Profilo P5L	pagina 14
Profilo P5X	pagina 16
Profilo P6	pagina 18

Pali di testata

Profilo P5E	pagina 22
Profilo P7E	pagina 24

Accessori	pagina 26
------------------------	-----------

Contatti	pagina 31
-----------------------	-----------

Ganci ad R

Con il gancio ad R, che a scelta può essere applicato in diversi modelli di palo nell'area con i fili mobili, presentiamo la nostra ultimissima tecnica di ancoraggio con ganci.

L'affidabilità dell'eccezionale tecnica di ancoraggio con gancio ad R è riuscita ormai a consolidarsi nel corso degli anni. Dopo la vendemmia tramite raccolta meccanizzata, i fili mobili potranno essere rimossi anche meccanicamente.

Considerati i tempi di lavorazione piuttosto ridotti e la facilità con la quale i ganci possono essere rimossi, anche per quanto riguarda l'applicazione manuale dei fili di legatura, il gancio ad R si è rivelato un sistema ormai già collaudato. Visto che il gancio ad R viene piegato nella direzione opposta, difficilmente la vendemmiatrice riuscirebbe a conficcare il gancio nel foro punzonato.

Nei piccoli avvallamenti, una piccola battuta profilata verso l'interno impedisce che saltino via i fili di legatura mobili.



Ganci lunghi ad S modellati da 10 mm

- impossibile che durante la raccolta meccanizzata il gancio venga conficcato nel foro punzonato
- ideale per i fili di legatura e la raccolta meccanizzata
- facile da aprire quando è chiuso
- elastico come una clip



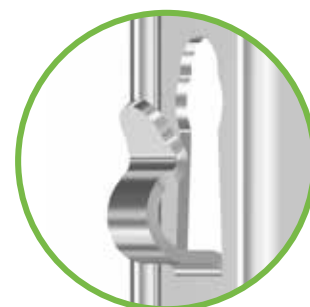
Ganci Combi

- principio base di un gancio interno
- ampio foro di inserimento
- un controgancio ne impedisce la rimozione



Ganci corti ad S modellati da 10 mm

- ideale per i fili fissi
- aperto: ampio foro
- chiuso: occhiello largo
- estremamente saldo e robusto
- non danneggia le macchine: quando è chiuso, la punta del gancio aderisce in modo piatto alla superficie del palo



Ganci ad S da 8 mm

Ideali per il fissaggio di tubi di irrigazione.



Gancio doppio da 8 mm

- serve come supporto per i fili doppi nel periodo invernale
- vantaggio: non intralciano la lavorazione del terreno in primavera



Ogni altezza dell'impianto, tipo e posizione della coltivazione pone requisiti specifici. Con i nostri pali interfilari possiamo offrirvi le soluzioni giuste per ogni tipo di coltivazione nell'ambito della viticoltura e della frutticoltura.

Profilo P3

La soluzione ottimale per impianti con un'altezza fino a 1,40 m. Il profilo P3 è stato appositamente sviluppato per impianti con questo tipo di altezze ed è quindi il palo ideale per questo tipo di colture vitivinicole.

I nostri pali sono disponibili nelle seguenti varianti: **MONOSTAFFIATI (HDG)**, **FASCIATI (Z275)**, **ZINCO-ALLUMINIO-MAGNESIO (ZM310)** e **ACCIAIO A PROVA DI TEMPO**.

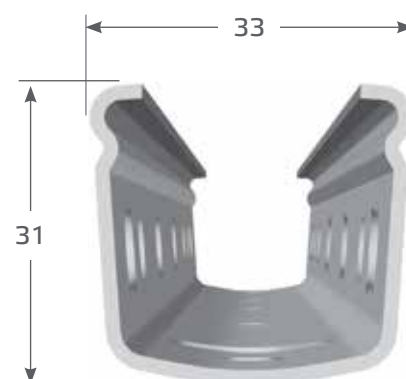


Tabella di configurazione P3

Ganci	Lunghezza palo [cm]	
	140-160	180-200
	Numero di ganci	
Ganci corti ad S modellati da 10 mm	1	1
Ganci lunghi ad S modellati da 10 mm	4	5
Ganci corti ad S modellati da 10 mm	1	2
Ganci ad S da 8 mm	1	1
Gancio doppio da 8 mm	1	1
Numero totale di ganci	8	10

Tabella di profondità P3

Lunghezza palo [cm]	Profondità consigliata [cm]
140	40-45
160	50
180	55
200	60-65

L'apertura del profilo dei pali interfilari va sempre rivolta verso monte.



Sistema a 3 ganci: il gancio giusto per ogni situazione!

Profilo P3



**Area superiore
con fili fissi**



**Ganci corti
ad S modellati**



Area con fili mobili



**Ganci lunghi
ad S modellati**



**Area inferiore
con fili fissi**



Ganci ad S



Gancio doppio



Profilo P4

Il P4 può essere utilizzato in maniera sicura per impianti con un'altezza pari a 1,60 m. Nella versione standard viene dotato di ganci ad S su misura e come optional è disponibile anche come palo Combi.

Su richiesta sono disponibili versioni speciali.

I nostri pali sono disponibili nelle seguenti varianti: MONOSTAFFIATI (HDG), FASCIATI (Z275), ZINCO-ALLUMINIO-MAGNESIO (ZM310) e ACCIAIO A PROVA DI TEMPO.

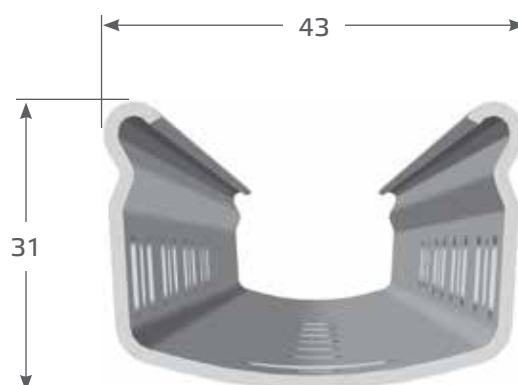


Tabella di configurazione P4

Ganci	Lunghezza palo [cm]			
	140-160	180-190	200-220	230
	Numero di ganci			
Ganci corti ad S modellati da 10 mm	1	1	1	1
Ganci lunghi ad S modellati da 10 mm	4	5	6	7
Ganci Combi da 14 mm	4	5	6	7
Ganci ad R	4	5	6	7
Ganci corti ad S modellati da 10 mm	1	2	3	4
Ganci ad S da 8 mm	1	1	1	1
Gancio doppio da 8 mm	1	1	1	1
Numero totale di ganci	8	10	12	14

Tabella di profondità P4

Lunghezza palo [cm]	Profondità consigliata [cm]
140	40-45
160	50
180	55
200	60-65
220	65
230	70

L'apertura del profilo dei pali interfilari va sempre rivolta verso monte.



Sistema a 3 ganci: il gancio giusto per ogni situazione!

Profilo P4



Area superiore
con fili fissi



Ganci corti
ad S modellati



Area con fili mobili



Ganci lunghi
ad S modellati



Ganci Combi



Ganci ad R



Area inferiore
con fili fissi



Gancio doppio



Ganci ad S



Ganci corti
ad S modellati



Profilo P5

Grazie alle sue dimensioni il palo P5 può essere utilizzato in tutti gli impianti con un'altezza fino a 1,85 m. Il modello standard è dotato di ganci ad S modellati e brevettati disposti ad una distanza di 10 cm l'uno dall'altro. Inoltre è anche possibile una combinazione con il nuovo gancio ad R ed anche la versione come palo Combi.

I nostri pali sono disponibili nelle seguenti varianti: MONOSTAFFIATI (HDG), FASCIATI (Z275), ZINCO-ALLUMINIO-MAGNESIO (ZM310) e ACCIAIO A PROVA DI TEMPO.

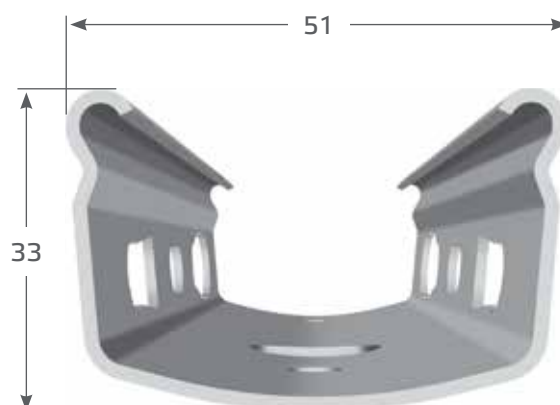


Tabella di configurazione P5

Ganci	Lunghezza palo [cm]		
	180-190	200-220	240-270
	Numero di ganci		
Ganci corti ad S modellati da 10 mm	1	1	1
Ganci lunghi ad S modellati da 10 mm	5	6	7
Ganci ad R da 10 mm	5	6	7
Ganci Combi da 14 mm	5	6	7
Ganci corti ad S modellati da 10 mm	2	3	4
Ganci ad S da 8 mm	1	1	1
Gancio doppio da 8 mm	1	1	1
Numero totale di ganci	10	12	14

Tabella di profondità P5

Lunghezza palo [cm]	Profondità consigliata [cm]
180	55
200	60-65
220	65
240	70
250	75
260	80
270	85

L'apertura del profilo dei pali interfilari va sempre rivolta verso monte.



Sistema a 3 ganci: il gancio giusto per ogni situazione!

Profilo P5



**Area inferiore
con fili fissi**



Gancio doppio



Ganci ad S



Ganci corti
ad S modellati



Area con fili mobili



Ganci lunghi
ad S modellati



Ganci ad R



Ganci corti ad S modellati



**Area superiore
con fili fissi**



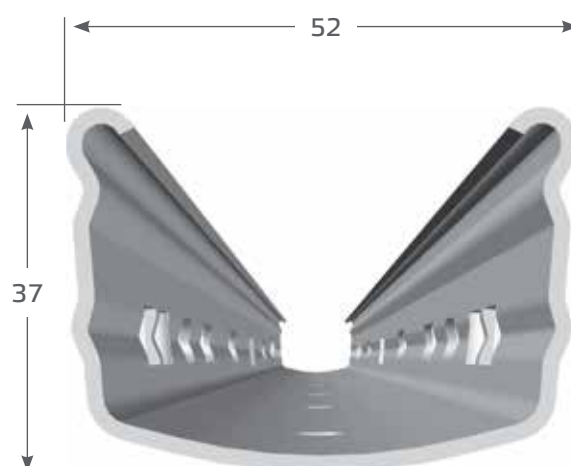
Ganci corti
ad S modellati



Profilo P5M

Questa versione del palo P5, rinforzata nella sua lunghezza laterale del montante (37 mm), ne garantisce l'utilizzo in impianti con un'altezza pari a 1,95 m.

Il palo P5M nella versione standard è dotato di ganci ad S modellati. Questi ganci formano degli occhielli ampi e robusti per l'inserzione dei fili e sono adatti per ogni tipo di macchina. Inoltre è anche possibile una combinazione con il nuovo gancio ad R ed anche la versione come palo Combi.



I nostri pali sono disponibili nelle seguenti varianti: MONOSTAFFIATI (HDG), FASCIATI (Z275), ZINCO-ALLUMINIO-MAGNESIO (ZM310) e ACCIAIO A PROVA DI TEMPO.

Tabella di configurazione P5M

Ganci	Lunghezza palo [cm]	
	230-270	280
	Numero di ganci	
Ganci corti ad S modellati da 10 mm	1	1
Ganci lunghi ad S modellati da 10 mm	7	7
Ganci ad R da 10 mm	7	7
Ganci Combi da 14 mm	7	7
Ganci corti ad S modellati da 10 mm	4	4
Ganci ad S da 8 mm	1	3
Gancio doppio da 8 mm	1	1
Numero totale di ganci	14	16

Tabella di profondità P5M

Lunghezza palo [cm]	Profondità consigliata [cm]
230	65-70
240	70
250	75
260	80
270	85
280	90

L'apertura del profilo dei pali interfilari va sempre rivolta verso monte.



Sistema a 3 ganci: il gancio giusto per ogni situazione!

Profilo P5M



Area superiore
con fili fissi



Ganci corti
ad S modellati



Area con fili mobili



Ganci lunghi
ad S modellati



Ganci ad R



Ganci corti ad S modellati



Area inferiore
con fili fissi



Gancio doppio



Ganci ad S



Ganci corti
ad S modellati



Profilo P5L

Anche nel palo P5L resta inalterata la larghezza ormai collaudata della parte posteriore. Una lunghezza laterale del montante di 43 mm garantisce la stabilità in impianti con un'altezza fino a 2,10 m.

Il palo nella versione standard è dotato di ganci ad S modellati e brevettati disposti ad una distanza di 10 cm l'uno dall'altro. Anche in questo caso può essere applicato il nuovo gancio ad R ed una possibile versione come palo Combi.

I nostri pali sono disponibili nelle seguenti varianti: MONOSTAFFIATI (HDG), FASCIATI (Z275), ZINCO-ALLUMINIO-MAGNESIO (ZM310) e ACCIAIO A PROVA DI TEMPO.

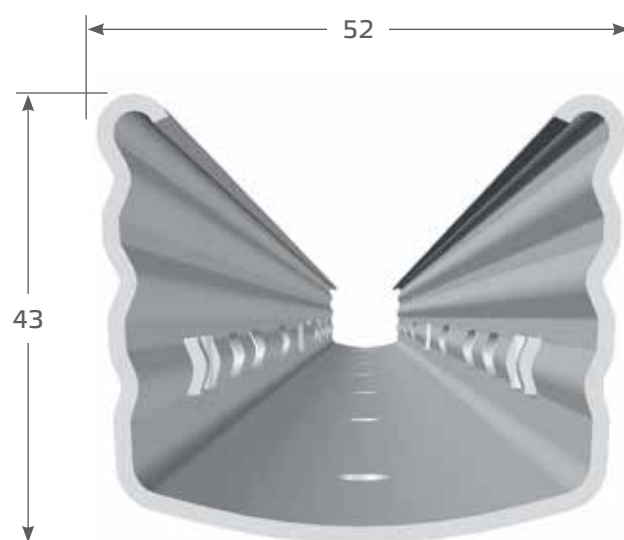


Tabella di configurazione P5L

Ganci	Lunghezza palo [cm]	
	250-270	280-300
	Numero di ganci	
Ganci corti ad S modellati da 10 mm	1	1
Ganci lunghi ad S modellati da 10 mm	7	7
Ganci ad R da 10 mm	7	7
Ganci Combi da 14 mm	7	7
Ganci corti ad S modellati da 10 mm	4	4
Ganci ad S da 8 mm	1	3
Gancio doppio da 8 mm	1	1
Numero totale di ganci	14	16

Tabella di profondità P5L

Lunghezza palo [cm]	Profondità consigliata [cm]
250	70-75
260	80
270	85
280	90
300	95

L'apertura del profilo dei pali interfilari va sempre rivolta verso monte.



Sistema a 3 ganci: il gancio giusto per ogni situazione!

Profilo P5L



**Area superiore
con fili fissi**



Ganci corti
ad S modellati



Area con fili mobili



Ganci lunghi
ad S modellati



Ganci ad R



Ganci corti ad S modellati



**Area inferiore
con fili fissi**



Gancio doppio



Ganci ad S



Ganci corti
ad S modellati



Profilo P5X

Il palo P5X è stato sviluppato per l'uso in terreni con difficoltà. Grazie alla forma quasi quadrata e al profilo compatto, è un palo molto stabile e robusto, pur mantenendo la flessibilità per l'uso con tutti i tipi di macchine per vigneto.

La versione standard del palo P5X è prodotta con il gancio a R. Sono disponibili anche ganci a S, ganci combi e ganci doppi, come per tutti i nostri modelli.

I nostri pali sono disponibili nelle seguenti varianti: MONOSTAFFIATI (HDG), FASCIATI (Z275), ZINCO-ALLUMINIO-MAGNESIO (ZM310) e ACCIAIO A PROVA DI TEMPO.

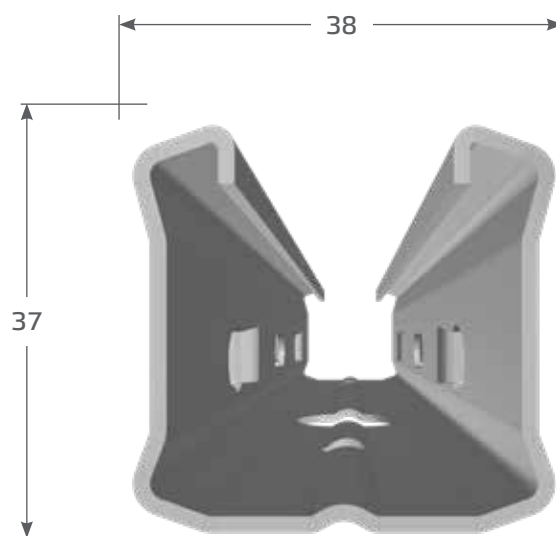


Tabella di configurazione P5X

Ganci	Lunghezza palo [cm]		
	180-190	200-220	240-270
	Numero di ganci		
Ganci corti ad S modellati da 10 mm	1	1	1
Ganci lunghi ad S modellati da 10 mm	5	6	7
Ganci ad R da 10 mm	5	6	7
Ganci Combi da 14 mm	5	6	7
Ganci corti ad S modellati da 10 mm	2	3	4
Ganci ad S da 8 mm	1	1	1
Gancio doppio da 8 mm	1	1	1
Numero totale di ganci	10	12	14

Tabella di profondità P5X

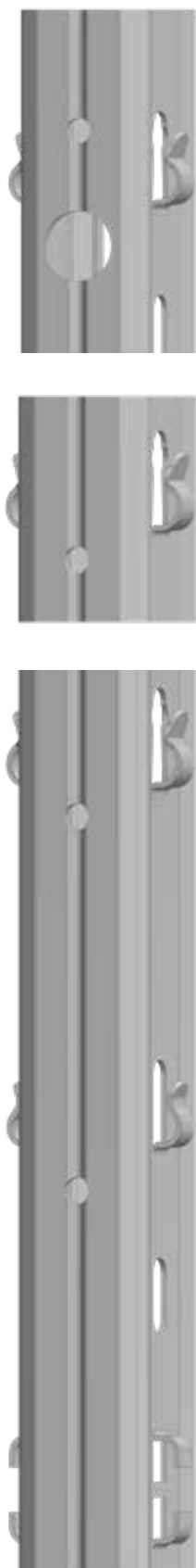
Lunghezza palo [cm]	Profondità consigliata [cm]
180	55
200	60-65
220	65
240	70
250	75
260	80
270	85

L'apertura del profilo dei pali interfilari va sempre rivolta verso monte.



Profilo P5X

Sistema a 3 ganci: il gancio giusto per ogni situazione!



**Area inferiore
con fili fissi**



Gancio doppio



Ganci ad S



Ganci corti
ad S modellati



Area con fili mobili



Ganci lunghi
ad S modellati



Ganci ad R



Ganci corti ad S
modellati



**Area superiore
con fili fissi**



Ganci corti
ad S modellati

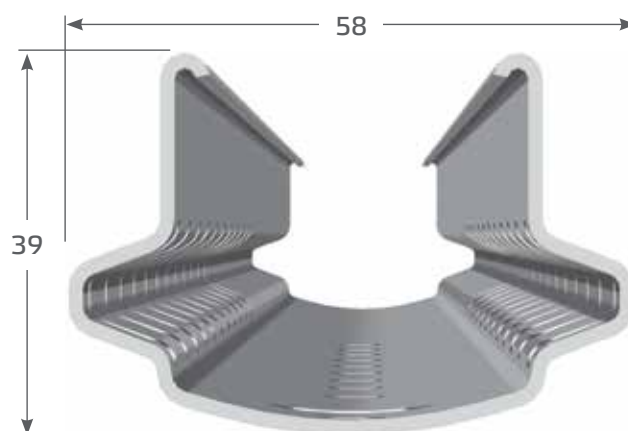


Profilo P6

Con i suoi ganci interni il palo P6 è la soluzione perfetta in tutti quei casi in cui non è possibile impiegare pali con ganci esterni. La sagoma del profilo è adatta per impianti fino a 1,90 m.

In base alle varie richieste possiamo offrire il palo P6 con 3 diverse versioni di gancio. Nell'area superiore si trova il controgancio interno, al quale possono essere applicati in maniera sicura sia fili fissi che mobili, in modo da evitare che questi stessi fili saltino via. Nell'area dei fili fissi si trova il gancio obliquo interno, che mantiene sicura la posizione dei fili fissi. Il gancio doppio interno forma la chiusura inferiore che in inverno funge da supporto per i fili mobili.

Tutti i ganci si contraddistinguono per le loro ampie aperture di inserimento, l'elevata stabilità e l'alta funzionalità.



I nostri pali sono disponibili nelle seguenti varianti: MONOSTAFFIATI (HDG), FASCIATI (Z275), ZINCO-ALLUMINIO-MAGNESIO (ZM310) e ACCIAIO A PROVA DI TEMPO.

Tabella di configurazione P6

Ganci	Lunghezza palo [cm]	
	200-220	230-270
	Numero di ganci	
Controgancio interno	8	8
Gancio obliquo interno	3	4
Gancio doppio interno	1	2
Numero totale di ganci	12	14

Tabella di profondità P6

Lunghezza palo [cm]	Profondità consigliata [cm]
220	65
230	70
240	70-75
250	75
260	80
270	85

L'apertura del profilo dei pali interfilari va sempre rivolta verso monte.



Sistema a 3 ganci: il gancio giusto per ogni situazione!

Profilo P6



**Area inferiore
con fili fissi**



Gancio doppio
interno



Gancio obliquo
interno



Area con fili mobili



Controgancio
interno



**Area superiore
con fili fissi**



Controgancio
interno







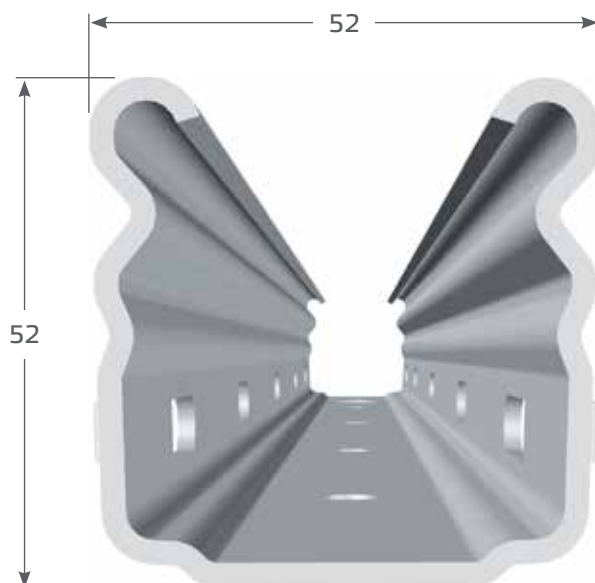
Ogni telaio dotato di fili necessita di un sostegno resistente. Il palo di testata svolge quindi un ruolo determinante. Con la combinazione di diversi spessori e profili possiamo offrire in questo caso varie soluzioni per tutte le esigenze.

Profilo P5E

Il nostro sistema di pali P5E (palo di testata) è la soluzione ottimale per ogni tipo di impianto:

- ampio foro di estrazione
- piccoli fori di fissaggio sul lato posteriore con possibilità di tendere i fili fissi nella parte centrale
- fori di fissaggio nella parte bassa
- semplice sistema di collegamento per fissare i pali di testata con la piastra di base
- possibilità di montare un numero a piacere di staffe di sostegno per i tiranti a catena
- possibilità di tendere i fili fissi al di fuori della struttura di sostegno della spalliera
- pali di testata disponibili in due spessori:
 - per filari lunghi fino a 80 m, spessore di 1,65 mm
 - per filari più lunghi di 80 m, spessore di 2,15 mm
 - per filari con carichi particolarmente elevati, spessore di 2,65 mm

L'apertura del profilo va rivolta sempre verso l'esterno!



I nostri pali sono disponibili nelle seguenti varianti: **MONOSTAFFIATI (HDG), FASCIATI (Z275), ZINCO-ALLUMINIO-MAGNESIO (ZM310) e ACCIAIO A PROVA DI TEMPO.**

Tabella di configurazione P5E

Ganci	Lunghezza palo [cm]					
	180	200	230	250	275	300
	Numero di ganci					
Ganci ad S	10	12	14	14	14	16
Numero totale di ganci	10	12	14	14	14	16

Tabella di profondità P5E

Lunghezza palo [cm]	Profondità consigliata [cm]
180	55
200	60-65
230	70
250	70-75
275	85
300	95

Il palo di testata va piantato ad una profondità di 10-20 cm maggiore del primo o ultimo palo interfilare.



Profilo P5E



Profil P7E

Il palo di testata P7E è stato appositamente sviluppato per essere utilizzato in maniera dinamica nell'ambito della viticoltura e della frutticoltura. Dato che nella moderna viticoltura e frutticoltura si assiste sempre più a processi di automatizzazione, anche il telaio dotato di fili di oggi dovrà essere flessibile. Con gli accessori appositamente sviluppati per il P7E, il telaio dotato di fili potrà essere installato sia in maniera fissa che mobile.

La misura pari a 75 mm in senso di marcia e gli spessori dei materiali fino a 2,65 mm conferiscono a P7E quella stabilità in grado di soddisfare ogni tipo di esigenza.

- piccoli fori di fissaggio sul lato posteriore con possibilità di tendere i fili fissi nella parte centrale
- fori di fissaggio nella parte bassa
- semplice sistema di collegamento a clic per fissare i pali di testata con la piastra di base
- possibilità di montare un numero a piacere di staffe di sostegno per i tiranti a catena
- possibilità di tensione dinamica dei fili mobili
- pali di testata disponibili in due spessori:
 - per filari lunghi fino a 150 m, spessore di 1,65 mm
 - per filari più lunghi di 80 m, spessore di 2,15 mm
 - per filari con carichi particolarmente elevati, spessore di 2,65 mm

I nostri pali sono disponibili nelle seguenti varianti: MONOSTAFFIATI (HDG), FASCIA-TI (Z275), ZINCO-ALLUMINIO-MAGNESIO (ZM310) e ACCIAIO A PROVA DI TEMPO.

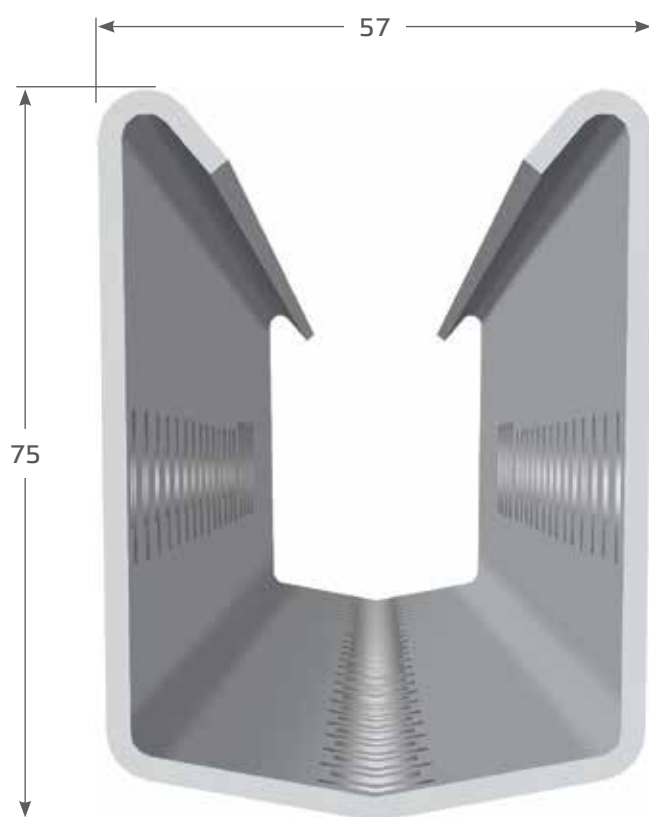
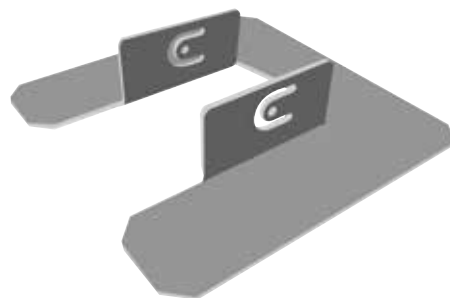


Tabella di profondità

Lunghezza palo [cm]	Profondità consigliata [cm]
250	90
270	95
280	95
300	95



Profilo P7E



Accessori per l'applicazione e la stabilizzazione dei pali



Paracolpo P3

Ideale per il palo interfilare P3.

Paracolpo P5

Ideale per tutti i pali della serie P5.

Paracolpo P6

Ideale per il palo interfilare P6.

Protegge il palo da eventuali danni.



Gancio in plastica per ganci ad S e ad R

Protegge i fili in plastica e i fili rivestiti in plastica da eventuali danni. Il gancio in plastica può anche essere utilizzato come gancio sostitutivo ed anche in eventuali avvallamenti per evitare che i fili si sfilino via. In avvallamenti più profondi il gancio in plastica può essere orientato di 180°.



1: Chiave per il montaggio

Con la chiave per il montaggio i ganci in plastica possono essere fissati al palo.

2: Tenditore di filo (P7E)

Per tendere i fili fissi in modo facile.

**P5E****P7E****Staffa a gancio**

La staffa a gancio viene inserita sul palo di testata in una coppia di ganci, nel palo di testata P7E la staffa a gancio viene agganciata alle linguette nei fori presenti sul palo.

Alle estremità della staffa possono essere fissati anche i tenditori di filo.

**Protezione per i fili di plastica**

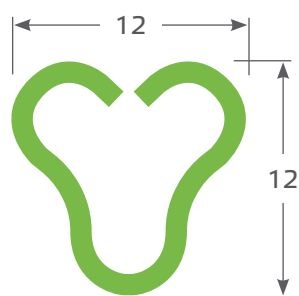
Protegge i fili in plastica e i fili rivestiti in plastica da eventuali danni. Un'ulteriore sporgenza in plastica impedisce che i fili saltino via.

**Piastra di base**

La piastra di base impedisce l'affondamento del palo di testata nel terreno. Il perno di sicurezza per la piastra di base del palo P5E non è compreso nella fornitura.

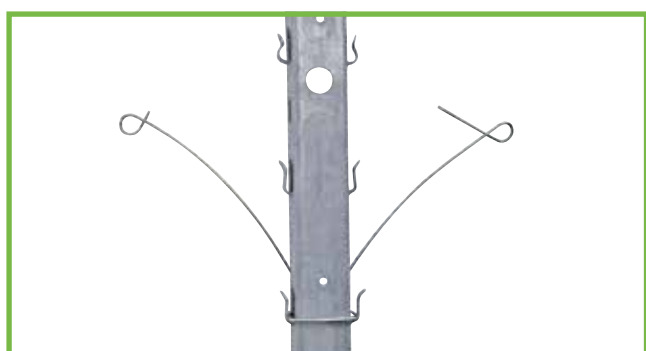


Accessori per l'applicazione e la stabilizzazione dei pali



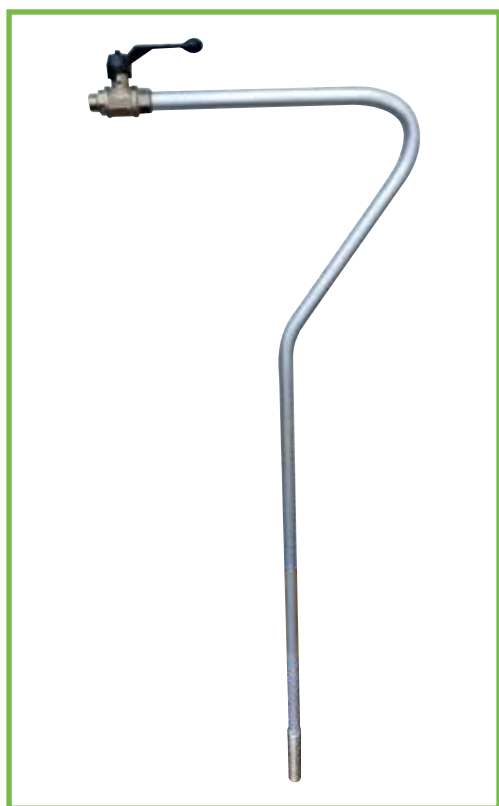
Asta da piantare a terra

Le nostre aste da piantare a terra disponibili in diverse lunghezze offrono una soluzione stabile per la raccolta automatizzata e per il fissaggio delle viti con i fili fissi più bassi. Grazie alla profilatura trilobata si evita che la raccolta automatizzata con le lamelle di raccolta pieghi i pali da piantare a terra.



Posatore di filo

Il posatore di filo, a seconda del tipo di tipo di coltura vitivinicola, viene fissato direttamente sul filo piegato o 10 cm sopra il gancio successivo. I fili doppi fissati nel posatore vengono quindi posati in primavera, dopo la potatura della vite, ad una distanza di 20 e 30 cm. All'interno di questi fili doppi tirati potranno crescere i singoli germogli. Una volta che i germogli avranno raggiunto l'altezza desiderata, i fili doppi potranno essere chiusi durante una fase di lavorazione e i germogli fissati verso l'alto, in modo da farli continuare a crescere dritti. In base al tipo di vitigno e alla crescita della vite, tale sistema potrà essere ripetuto anche nell'area superiore del telaio dotato di fili, per poi chiudere completamente il filare in una seconda fase di lavorazione. Questo sistema di posa, in base al tipo di vitigno, ridurrà quindi in modo significativo i tempi di lavorazione.

**Lancia idrica a pressione**

Per realizzare in breve tempo fori profondi per la posa dei pali in terreni sassosi.

**Mazza per pali**

Con la mazza si potranno sferrare i colpi per conficcare i pali nel terreno, senza danneggiare la testa e i ganci.

- per impianti bassi e alti
- disponibile con e senza protezione per l'udito

USARE SOLTANTO CON LA PROTEZIONE PER L'UDITO!



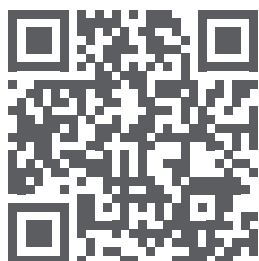


Per quanto riguarda i modelli speciali, il volume della fornitura può variare di un +/- 10% rispetto all'ordine, poiché la produzione dovrà tenere conto delle grandezze dei lotti e la merce prodotta non verrà immagazzinata.

Le istruzioni per l'uso e le norme sulla sicurezza, nonché le relative informazioni sui processi di zincatura sono disponibili sul nostro sito web www.profilalsace.com.



Profil Alsace



Un'azienda di



Profil Alsace S.A.S.
Zone Industrielle Kiesweg
F-67630 Niederlauterbach
Tel.: +33 (0) 3 88 94 68 88
Fax: +33 (0) 3 88 94 68 85
E-Mail: info@profilalsace.com
www.profilalsace.com

