



Profilo P5L

Anche nel palo P5L resta inalterata la larghezza ormai collaudata della parte posteriore. Una lunghezza laterale del montante di 43 mm garantisce la stabilità in impianti con un'altezza fino a 2,10 m.

Il palo nella versione standard è dotato di ganci ad S modellati e brevettati disposti ad una distanza di 10 cm l'uno dall'altro. Anche in questo caso può essere applicato il nuovo gancio ad R ed una possibile versione come palo Combi.

A scelta i nostri pali sono disponibili nella versione zincata singolarmente (60-70µ zinco), zincata su nastro (Z350) e in acciaio resistente alle intemperie.

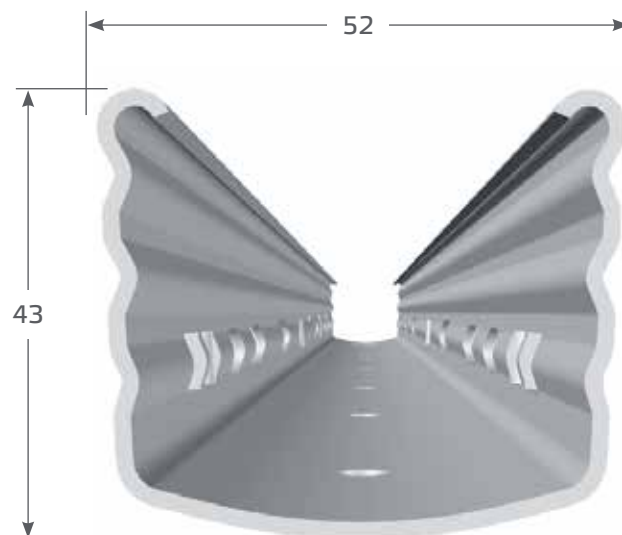


Tabella di configurazione P5L

Ganci	Lunghezza palo [cm]	
	250-270	280-300
	Numero di ganci	
Ganci corti ad S modellati da 10 mm	1	1
Ganci lunghi ad S modellati da 10 mm	7	7
Ganci ad R da 10 mm	7	7
Ganci Combi da 14 mm	7	7
Ganci corti ad S modellati da 10 mm	4	4
Ganci ad S da 8 mm	1	3
Gancio doppio da 8 mm	1	1
Numero totale di ganci	14	16

Tabella di profondità P5L

Lunghezza palo [cm]	Profondità consigliata [cm]
250	70-75
260	80
270	85
280	90
300	95

L'apertura del profilo dei pali interfilari va sempre rivolta verso monte.



Profilo P5L

Sistema a 3 ganci: il gancio giusto per ogni situazione!



**Area superiore
con fili fissi**



Ganci corti
ad S modellati



Area con fili mobili



Ganci lunghi
ad S modellati



Ganci ad R



Ganci corti ad S modellati



**Area inferiore
con fili fissi**



Gancio doppio



Ganci ad S



Ganci corti
ad S modellati



Profil Alsace S.A.S. • Zone Industrielle Kiesweg • F-67630 Niederlauterbach
Tel.: +33 (0) 3 88 94 68 88 • Fax: +33 (0) 3 88 94 68 85 • E-Mail: info@profilalsace.com

Italia

Tel.: +39 55 80 50 579 • Fax: +39 55 80 61 292 • E-Mail: info@profilalsace.com

www.profilalsace.com