

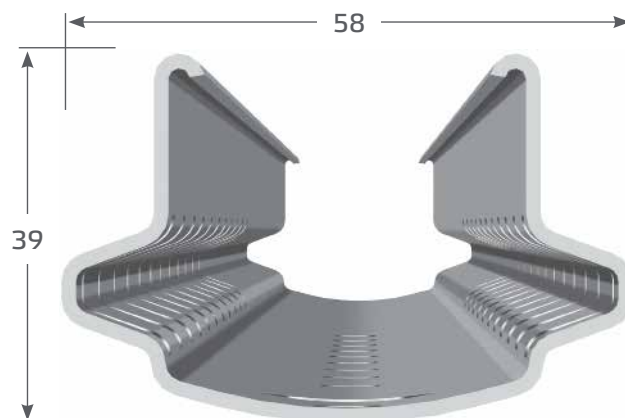


Profilo P6

Con i suoi ganci interni il palo P6 è la soluzione perfetta in tutti quei casi in cui non è possibile impiegare pali con ganci esterni. La sagoma del profilo è adatta per impianti fino a 1,90 m.

In base alle varie richieste possiamo offrire il palo P6 con 3 diverse versioni di gancio. Nell'area superiore si trova il controgancio interno, al quale possono essere applicati in maniera sicura sia fili fissi che mobili, in modo da evitare che questi stessi fili saltino via. Nell'area dei fili fissi si trova il gancio obliquo interno, che mantiene sicura la posizione dei fili fissi. Il gancio doppio interno forma la chiusura inferiore che in inverno funge da supporto per i fili mobili.

Tutti i ganci si contraddistinguono per le loro ampie aperture di inserimento, l'elevata stabilità e l'alta funzionalità.



A scelta i nostri pali sono disponibili nella versione zincata singolarmente (60-70µ zinco), zincata su nastro (Z350) e in acciaio resistente alle intemperie.

Tabella di configurazione P6

Ganci	Lunghezza palo [cm]	
	200-220	230-270
	Numero di ganci	
Controgancio interno	8	8
Gancio obliquo interno	3	4
Gancio doppio interno	1	2
Numero totale di ganci	12	14

Tabella di profondità P6

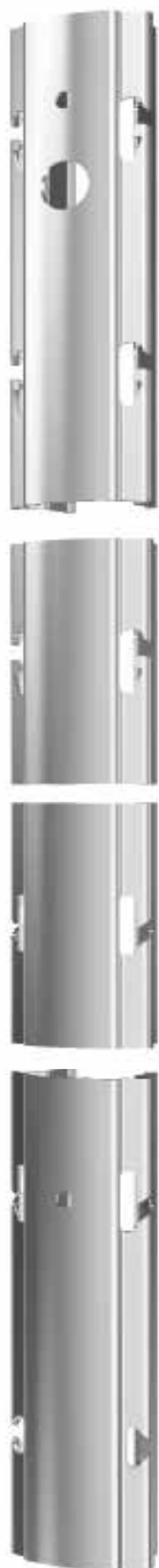
Lunghezza palo [cm]	Profondità consigliata [cm]
220	65
230	70
240	70-75
250	75
260	80
270	85

L'apertura del profilo dei pali interfilari va sempre rivolta verso monte.



Profilo P6

Sistema a 3 ganci: il gancio giusto per ogni situazione!



**Area inferiore
con fili fissi**



Gancio doppio
interno



Gancio obliquo
interno



Area con fili mobili



Controgancio
interno



**Area superiore
con fili fissi**



Controgancio
interno



Profil Alsace S.A.S. • Zone Industrielle Kiesweg • F-67630 Niederlauterbach
Tel.: +33 (0) 3 88 94 68 88 • Fax: +33 (0) 3 88 94 68 85 • E-Mail: info@profilalsace.com

Italia

Tel.: +39 55 80 50 579 • Fax: +39 55 80 61 292 • E-Mail: info@profilalsace.com

www.profilalsace.com