



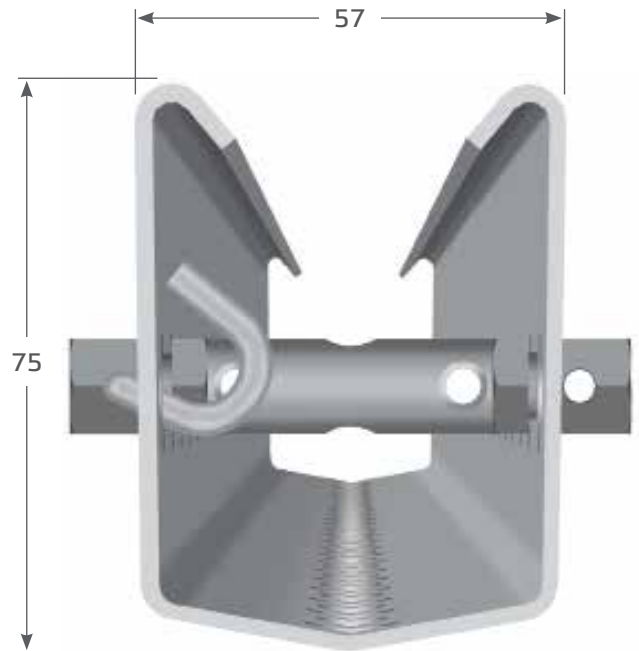
Ogni telaio dotato di fili necessita di un sostegno resistente. Il palo di testata svolge quindi un ruolo determinante. Con la combinazione di diversi spessori e profili possiamo offrire in questo caso varie soluzioni per tutte le esigenze.

Profil P7E

Il palo di testata P7E è stato appositamente sviluppato per essere utilizzato in maniera dinamica nell'ambito della viticoltura e della frutticoltura. Dato che nella moderna viticoltura e frutticoltura si assiste sempre più a processi di automatizzazione, anche il telaio dotato di fili di oggi dovrà essere flessibile. Con gli accessori appositamente sviluppati per il P7E, il telaio dotato di fili potrà essere installato sia in maniera fissa che mobile.

La misura pari a 75 mm in senso di marcia e gli spessori dei materiali fino a 2,65 mm conferiscono a P7E quella stabilità in grado di soddisfare ogni tipo di esigenza.

- piccoli fori di fissaggio sul lato posteriore con possibilità di tendere i fili fissi nella parte centrale
- fori di fissaggio nella parte bassa
- semplice sistema di collegamento a clic per fissare i pali di testata con la piastra di base
- possibilità di montare un numero a piacere di staffe di sostegno per i tiranti a catena
- possibilità di tensione dinamica dei fili mobili
- pali di testata disponibili in due spessori:
 - per filari lunghi fino a 150 m, spessore di 1,65 mm
 - per filari più lunghi di 80 m, spessore di 2,15 mm
 - per filari con carichi particolarmente elevati, spessore di 2,65 mm



A scelta i nostri pali sono disponibili nella versione zincata singolarmente (60-70µ zinco), zincata su nastro (Z350) e in acciaio resistente alle intemperie.

Tabella di profondità

Lunghezza palo [cm]	Profondità consigliata [cm]
250	90
270	95
280	95
300	95



Profilo P7E



Profil Alsace S.A.S. • Zone Industrielle Kiesweg • F-67630 Niederlauterbach
Tel.: +33 (0) 3 88 94 68 88 • Fax: +33 (0) 3 88 94 68 85 • E-Mail: info@profilalsace.com

Italia

Tel.: +39 55 80 50 579 • Fax: +39 55 80 61 292 • E-Mail: info@profilalsace.com

www.profilalsace.com